




Diesellokomotive BR 218



**Instruction manual
Gebruiksaanwijzing
Manuel d'utilisation**

Bedienungsanleitung

 Lieber Großbahner,

Wir freuen uns, dass Sie sich für das neue Modell der Diesellok BR 218 aus dem Hause PIKO entschieden haben. Dieses ist die zweite Lok für die Spurgröße „G“, welche PIKO auf den Markt bringt. Die Lok wurde während der Entwicklung intensiv von uns unter allen möglichen Realitätsbedingungen getestet, um Ihnen einen großen Fahrspaß und viel Freude mit der Lok zu gewährleisten.

Dennoch möchten wir gerne Ihre Erfahrung im Praxisalltag mit Ihrer PIKO G–BR 218 kennen lernen, da der Praxis-Test im Allgemeinen immer noch härtere Anforderungen stellt, als sich dies unsere Entwickler vorstellen können.

Bitte teilen Sie uns Ihre Eindrücke per E-Mail: hotline@piko.de, per Fax: +49 3675 897250 oder per Post an PIKO Spielwaren GmbH, PF, 96505 Sonneberg/Thüringen mit.

Über Positives freuen wir uns natürlich am meisten, aber auch negative Erfahrungen oder Verbesserungsvorschläge helfen uns bei der Weiterentwicklung dieses und weiterer geplanter Modelle

Herzlichen Dank für Ihre Unterstützung.

Ihr PIKO Team

Das Vorbild

Die Baureihe 218 ist eine vierachsige Diesellokomotive der Deutschen Bahn. Viele Jahre war sie die zahlreichste und wichtigste Vertreterin der westdeutschen Streckendiesellokomotiven und ist auch heute noch auf allen nicht elektrifizierten Strecken im Schnellzugdienst, aber auch in allen anderen Diensten, anzutreffen.

Die Lokomotiven der Baureihe 218 sind das zuletzt entwickelte Mitglied der V160-Lokfamilie. In ihr wurden viele Entwicklungen der Baureihen V160 bis V169 zusammengefasst. Von der BR 217 wurde die elektrische Zugheizung, von den Prototypen der Baureihe 215 der 1840-kW-Motor (2500 PS), welcher den Hilfsdieselmotor zum Betrieb des Heizgenerators überflüssig machte, übernommen. Im Jahre 1968 lieferte die Firma Krupp die ersten zwölf Vorserienlokomotiven, welche auf die beiden Bahnbetriebswerke Hagen Eck und Regensburg verteilt wurden und dort unter schweren Einsatzbedingungen ihre Leistung unter Beweis stellen mussten. Die Serienlieferungen unter zusätzlicher Beteiligung der Firmen Henschel und Krauss-Maffei mit 398 weiteren Lokomotiven erfolgte dann von 1971 bis 1979.

Die 2500 bis 2800 starken B'B'-Loks haben eine Höchstgeschwindigkeit von 140 km/h, besitzen eine zusätzliche hydrodynamische Bremse und werden

sowohl im Reise- als auch im Güterzugdienst eingesetzt. Die 218 bewährten sich im Betriebsdienst und galten bis 2000 noch als die wichtigsten Streckendieselloks der DB.

Inzwischen ist die Neubeschaffung der Dieseltriebwagenflotte weit vorangeschritten, und mehr und mehr Lokbespannte Züge werden durch Triebwagen (VT) ersetzt. Der Fahrzeugbestand der BR 218 wurde bis 2004 um mehr als die Hälfte reduziert.

Die Baureihe 218 hat zahlreiche Farbvarianten durchwandert. Die ersten 218er Loks wurden noch in der für damalige Dieselloks üblichen Farbgebung purpurrot (RAL 3004) geliefert. Die Lokomotiven ab dem Baujahr 1974 erhielten das neue Farbschema ozeanblau-beige der DB. Die Lok 218 217 erhielt einen Versuchsanstrich in den TEE-Farben rot-beige. Zehn Lokomotiven wurden für das Projekt CityBahn auf der Strecke Köln-Gummersbach 1984 in rein-orange mit kieselgrauer Bauchbinde um-lackiert. Nach Beendigung der Erprobungsphase behielten sie noch bis in die 1990er Jahre diesen Anstrich. Ab 1987 wurden die 218er im Rahmen ihrer Hauptuntersuchung orientrot mit weißem Lätzchen umgespritzt.

Die noch verbliebenen Loks der Baureihe 218 sind inzwischen fast durchweg im aktuellen verkehrsroten Farbschema anzutreffen.

Das Modell

Die Baureihe 218 von PIKO ist vielfältig detailliert und durch Verwendung von speziellen Kunststoffen wetterfest und somit auch im Freien einsetzbar. Die Modelle zeichnen sich durch folgende Details aus:

Technik

- je Drehgestell ein kraftvoller Motor, spritzwassergeschützt im Getriebe gelagert.
- Stromabnahme von sechs Rädern mittels Radschleifer
- Zusätzlich pro Drehgestell zwei feder- gelagerte Schleifkontakte direkt auf der Schiene
- Radscheiben aus Zinkdruckguss
- Zwei zusätzlich eingebaute Gewichte zur Erhöhung der Zugkraft
- Beleuchtetes LED-Dreilichtspitzensignal mit der Fahrtrichtung wechselnd
- Vorbereitet zum Nachrüsten eines Digital-und Soundsystems
- Lautsprecheraufnahme-fach
- Separat angesetzte Pufferbohle, austauschbar gegen Mittelpufferbohle
- Bügelkupplung kompatibel mit dem LGB-System
- Länge: 615 mm
- Gewicht: ca. 4300 g

Details

- Radscheiben aus Zinkdruckguss mit Profilierung
- Radscheiben schwarz lackiert
- Kunststoffgehäuse mit vielen vorbild-

gerechten Gravuren wie Türhandstangen, Griffen, Lüfter und Türen

- Separat angesetzte Griffstangen an den Fronten
- Separat eingesetzte Front- und Seitenscheiben
- Front-Fensterrahmen schwarz bedruckt
- Seiten-Fensterrahmen silbern dekoriert
- Motorraumfenster in Rauchglas-Tönung
- Separat angesetzte Scheibenwischer
- Separat eingebaute Führerstandseinrichtung mit Lokführer
- Separat angesetztes Dach mit feinen Gravuren sämtlicher Lüfter, Klappen und Auspuffanlagen
- Nachbildung sämtlicher Details der Drehgestelle wie Sandkästen und Schraubenfeder
- Teile aus speziellem Kunststoff für den Outdoor Gartenbetrieb
- Vorbildgerechte Lackierung
- Vorbildgerechte und komplette Beschriftung

Erstbetrieb Ihrer Lok

Entnahme des Modells

Entnehmen Sie das Modell bitte vorsichtig aus der Styroporverpackung, damit die Anbauteile wie Handstangen usw. nicht beschädigt werden.

Erstbetrieb

Wir empfehlen, die Lok jeweils ca. 30 min je Fahrtrichtung ohne Belastung einfahren zu lassen, damit das Modell einen optimalen Rundlauf und eine gute Zugkraft erhält.

Bitte beachten Sie, dass der einwandfreie Lauf des Modells nur auf sauberen Schienen gewährleistet ist.

Technische Angaben

Puffer

Die Lok ist werkseitig mit den Vorbild entsprechenden Pufferbohlen mit zwei Puffern ausgerüstet. Durch Lösen von zwei Schrauben an der Unterseite ist ein Umbau auf Mittelpufferbohle möglich. Dem Modell liegen zwei Mittelpufferbohlen zum Umrüsten bei.

Nennspannung

Das Modell wird innerhalb eines Spannungsbereiches von 0 bis 24 V DC betrieben.

Stromversorgung

Das Modell benötigt Trafos oder Fahrregler, welche mindestens 2 A liefern. Verwenden Sie nur zugelassene, einwandfrei arbeitende Trafos und Fahrregler.

Antrieb

Das Modell besitzt je Drehgestell einen durchzugskräftigen Motor, welcher über ein robustes Getriebe alle Achsen antreibt.

Beleuchtung

Das Modell ist mit einer fahrtrichtungsabhängigen Frontbeleuchtung (3-Licht-Spitzensignal) mit weißen LEDs ausgerüstet.

Radius

Das Modell durchfährt den kleinsten Radius von 600 mm.

Zubehör

Digital Decoder

Das Modell ist werkseitig für den Einbau des PIKO Lok-Decoder #36120 vorbereitet. Nach dem Einbau des Decoders kann die Lok auf digitalen Anlagen eingesetzt werden.

Soundmodul

Das Modell der BR 218 ist werkseitig für den Einbau des Soundmodul #36191 mit originalen BR 218-Sound vorbereitet. Hierzu wird der Lok-Decoder #36120 benötigt. Das Modul besitzt einen Stecker für die SUSI-Schnittstelle und wird mit einem Breitbandlautsprecher mit wasserfester Membrane geliefert.

Wartung/Pflege

Schmieren

Bitte geben Sie nach ca. 25 Betriebsstunden nach Lösen der Getriebeböden jeweils eine erbsengroße Menge säure- und harzfreies Fett auf die Zahnräder. (siehe Schmierplan)

Reinigen

Reinigen Sie die Lok nach längerem Gartenaufenthalt mit einem milden Reinigungsmittel und einem fusselfreien Microfasertuch oder einem weichen Pinsel. Tauchen Sie auf keinen Fall die komplette Lok zum Reinigen in eine Lösung.

Verschleißteile:


Schienenschleifer und Radsatzkontakte sind Verschleißteile!


Diese sollten nach ca. 500 Betriebsstunden getauscht werden!

Achtung!

Bitte beachten Sie, dass bedingt durch den Fahrbetrieb ein Abrieb an den mechanischen Teilen (Räder, Schleifer usw.) entstehen kann, welcher Verunreinigungen auf Teppichen oder anderen Materialien entstehen lässt. Austretendes Fett/Öl mit einem Tuch abwischen. Bei Schäden übernimmt die PIKO Spielwaren GmbH keinerlei Haftung.

Wichtige Sicherheitshinweise

- Transformator regelmäßig auf Schäden an Kabeln, Steckern, Gehäuse und anderen Teilen überprüfen!
- Bei einem Schaden darf der Trafo bis zur vollständigen Reparatur nicht mehr verwendet werden!
- Lokomotive an nicht mehr als eine Energiequelle anschließen!
- Kein Spielzeug. Nicht für Kinder unter 14 Jahren geeignet wegen funktions- und modellbedingter scharfer Kanten und Spitzen.
- Lokomotive nur mit einem zugelassenen Transformator mit Kennzeichnung  betreiben!
- Der Transformator ist kein Spielzeug!
- Vor der Reinigung, die Lok vom Transformator trennen!
- Drähte nicht in die Steckdose einführen!

 Dear G-Scale Train Enthusiast:

Thank you for adding the PIKO model of the BR 218 diesel locomotive to your collection. This is the second loco which PIKO has developed for the G-Scale market. It has undergone intensive testing throughout the development phase, as well as numerous inspections in the production process, to ensure you smooth operation and many years of trouble-free enjoyment. Of course, we welcome reports of your experience with the BR 218 model under "real world" conditions, which even the most thorough developmental testing cannot completely duplicate. You can send us your comments by several methods:

Via email to: hotline@piko.de

Via fax to: +49 3675 897250

Or via postal mail to:

PIKO Spielwaren GmbH, PF
96505 Sonneberg/Thüringen
Germany

Naturally, we like to hear about positive experiences, but all comments help us improve this and future models.

Thank you for your support,

Your PIKO Team

The Prototype BR 218

The BR (Number Series) 218 locomotive is a 4-axle diesel used on the DB (German Railways). For many years, it was the primary and most important mainline diesel loco in western Germany. Even today, it is still in regular use on non-electrified routes in every kind of service, from express trains to local freight. The locomotives of the 218 Series are the final development of the V160 family of locomotives. The BR 218 brought together many developments of the V160 through V169 series locos. The BR 217 loco provided the electric power system for train heating, and the BR 215 series prototype loco provided the 2500 hp diesel engine, which eliminated the need of a separate smaller diesel engine to drive the generator for the heating system. In 1968, the Krupp works delivered 12 preproduction locomotives and these were put straight into service with the new computer-compatible numbering series of "218". Production of 398 more locos followed, with the orders split between builders Henschel and Krauss-Maffei. With some refinements, deliveries continued from 1971 to 1979. The 2500 to 2800 hp B-B truck locos have a top speed of 140 km/h, as well as dynamic brakes, and were therefore pressed into passenger as well as freight service. The 218s proved themselves well in operation and until

the year 2000 remained the most important mainline diesel locos on the DB. During this time, the procurement of a fleet of new diesel railcars progressed, with more and more locomotive-hauled passenger trains being replaced by diesel railcars. By 2004, the ranks of the BR 218s had been reduced by more than half. The BR 218s have gone through numerous color scheme changes. The first 218s were delivered in the "purple-red" (RAL 3004) scheme which was still the norm at the time. The locos delivered beginning in 1974 wore the DB's new ocean blue/beige color scheme. One loco, the 218 217, wore an experimental red/beige scheme for TEE (Trans-Europe Express) service. In 1984, 10 locos were painted orange with gray bands for the CityBahn project on the Köln-Gummersbach route. After the experimental period ended, these retained their special colors into the 1990s. Starting in 1987, as they came due for major servicing, the 218s were repainted in Orient red with white end stripes. Virtually all of the remaining locos in the BR 218 series are now in the current bright red scheme of the DB AG.

The Model

The PIKO model of the BR 218 is a highly-detailed G-Scale model, constructed of weather-resistant materials for years of trouble-free

outdoor use. The model incorporates the following features:

Technical Features

- A powerful high-precision motor in each truck, with protection against moisture intrusion.
- Reliable electrical pickup through 6 wheels.
- Further electrical reliability assured by 4 sliding pickup shoes, 2 in each gearbox.
- Die-cast and precision-machined metal wheels.
- 2 large weights for superb pulling power and low center of gravity.
- Directional LED lighting.
- Ready for easy installation of a PIKO digital decoder and sound unit.
- Speaker mounting enclosure built-in.
- Double buffers, changeable to single center buffers.
- LGB-compatible hook-and-loop couplers.
- Weather-resistant construction throughout for years of garden railway service.
- Length: 615 mm (2.02 ft.)
- Weight: ca 4300 g (9.5 lb.)

Details

- Die cast wheels with authentic bolt detail.
- Black colored wheels.
- Weather-resistant plastic body with numerous authentic details such as handrails, grills, and doors.
- Separately applied brakeman's handrails on both ends.

- Accurately modeled cab windows.
- Correct black frames on windshields.
- Correct silver frames on cab side windows.
- "Smoked-glass" windows on engine compartment.
- Separately applied windshield wipers.
- Detailed cab interior and control stand with engineer figure.
- Removeable roof with detailed grills, vents and exhaust stacks.
- Authentic reproduction of truck details, such as journals, springs and suspension.
- Prototypical color scheme.
- Authentic and detailed markings.

Getting Started: Initial Operation Unpacking the Model

Remove the styrofoam packaging extremely carefully to prevent damaging accessories and attached parts such as handrails etc.

Initial Operation

We recommend letting the locomotive run without a train for 30 minutes in both directions, to properly break it in. This will help achieve optimal performance and longevity for the locomotive. Of course, your model should only be run on smooth and perfectly clean tracks with reliable electrical contact to all track sections.

Technical Data

Buffers

Just like the original, the model locomotive comes equipped with double-buffer end beams. If single center-mounted buffers are desired, the end beams can be easily replaced. On the underside of the loco, remove the two screws which secure each end beam. Center-buffer end beams are packed inside the locomotive's styrofoam package.

Power Supply

The model should only be operated on a pure, filtered DC power supply of 0 to 24 volts, with a capacity of at least 2 Amps and a fast-acting fuse or circuit breaker to protect against short circuits. Do not use a power supply which is not in safe and perfect working condition. (See "Digital Decoder" section for operation on digital power.)

Drive System

The locomotive's two trucks each contain a robust gearbox with a powerful high-precision can-type motor driving all axles through a smooth gear drive.

Lighting

The model is equipped with automatic directional headlights, using white LEDs for a realistic appearance. The "front" lights are illuminated according to the travel direction.

Radius

The loco can run on a track with a minimum recommended radius of 600 mm (23.62").

Accessories

Digital Decoder

The model is prepared for "plug and play" installation of a PIKO #36120 Loco Decoder (available separately). As soon as the decoder is properly installed, the loco can be operated on digital as well as Analog DC-powered layouts.

Sound Module

The model is prepared for "plug and play" installation of a PIKO #36191 Sound Unit (available separately). This reproduces authentic sounds of the real BR 218 Diesel. The sound unit requires that the locomotive be equipped with a PIKO #36120 loco decoder. The sound unit must be connected to the loco decoder via the included interface cable. The sound unit includes a high-quality extended frequency range speaker with a waterproof diaphragm for outdoor operation. Note: The sound unit is operable only on digital layouts, not on Analog DC-powered layouts.

Maintenance

Lubrication

After each 25 hours of operation, and after any long periods of storage, please lubricate the loco's gears with a sparing amount of plastic-compatible, non-hardening grease. Remove the gearbox bottom cover and be careful to keep the front and rear wheelsets aligned with each other. Be sure to securely re-tighten the gearbox bottom cover screws.

Cleaning

If cleaning is necessary, use only a mild cleaning agent (such as soap and water) and

gentle action with a soft non-abrasive cloth or brush. Never immerse the loco in liquid or "flood" any internal parts!

Wheel wipers and pick-up shoes should be changed after 500 hours of operation.

Please Note! Damage to Carpets and Other Surfaces: Normal operation of the loco causes wear of mechanical parts (wheels, electrical pickups etc.). This produces carbonized dust, grease and oil, which can permanently stain carpets, wood floors and other materials. It is the user's responsibility to take proper precautions against this damage. Wipe any grease or oil from the track rails with a clean soft cloth. PIKO Spielwaren GmbH, as well as its representatives, distributors and retailers, assume no liability for any such damage.

Important Safety Precautions

- Check the power supply regularly for any damage or problems.
- Do not use a malfunctioning or damaged power supply!
- This model must only be operated with one power source per circuit!
- This product is not a toy, not suitable for personnel under 14 years of age. This product has small parts, sharp parts, and moving parts.
- This model must only be operated with a safety-assured power supply with the identification!
- The power supply is not a toy!
- Disconnect the model from the power supply before cleaning or servicing!
- Do not insert the track power connecting wires into household "mains" voltage outlets.

 Cher Modéliste,

Nous sommes heureux que vous ayez choisi le modèle de locomotive BR 218 à l'échelle G de fabrication PIKO. Elle a fait l'objet de toutes nos attentions durant sa conception et sa fabrication pour vous assurer beaucoup de joie et du plaisir à la conduire.

Nous souhaitons cependant connaître votre expérience dans la pratique quotidienne avec notre BR 218 G PIKO car la pratique en général a plus d'exigence que ce que nos ingénieurs ont pu imaginer. Faites-nous part de vos impressions par email hotline@piko.de, par fax 0049 3675 89 72 50 ou par courrier postal à PIKO Spielwaren GmbH, PF, D96515 Sonneberg/Thüringen.

Nous nous réjouissons bien évidemment de toute impression positive, mais un avis négatif ou une idée d'amélioration nous aideront et nous feront avancer pour les modèles futurs.

Un grand merci pour votre soutien,
L'Equipe PIKO

L'Original

La locomotive de série 218 est une locomotive diesel à bogies de la DB AG. Elle a longtemps été la plus puissante et la plus utilisée à l'ouest de l'Allemagne où l'on avait un grand besoin de locomotives diesel.

Aujourd'hui encore, elle est utilisée sur toutes les grandes lignes rapides non électrifiées comme sur les petites. Les locomotives de la série 218 sont les dernières nées de la famille des V160 et se sont développées jusqu'aux séries V169.

Quant à la BR 217, elle était affectée au service électrique express, pour devenir le prototype de la série 215. La locomotive série 218 a une puissance de 1840 kW (2500 CV), qui rend superflu le moteur diesel d'assistance pour faire fonctionner le générateur de chaleur.

En 1968, a été livrée par l'entreprise Krupp douze pré-série de la locomotive, avec le numéro de série 218 et mise en service. Les séries suivantes ont été livrées par les entreprises Henschel et Krauss-Maffei soit 398 locomotives entre 1971 et 1979 réceptionnées avec succès. Les locomotives BB d'une puissance de 2500 jusqu'à 2800 CV ont une vitesse maximale de 140 km/h utilisée pour les trains de voyageurs aussi bien que pour ceux de service. La 218 est à toute épreuve en service et 2000

exemplaires le sont encore aujourd'hui et agrandissent ainsi le parc de locomotives diesel de la DB. Entre temps, la nouvelle acquisition d'une flotte d'autorails diesel a bien progressé et de plus en plus de trains tractés par des locomotives sont remplacés par des autorails. Le parc de locomotives de la série 218 était réduit de plus de la moitié en 2004.

La série 218 a connu plusieurs livrées. Les premières 218 ont reçues la livrée rouge pourpre des locomotives diesel d'autrefois. A partir de 1974, les locomotives diesel de la DB adoptèrent une nouvelle livrée beige/bleu océan. A titre expérimental la locomotive 218 217 reçut la livrée TEE rouge/beige. Dix locomotives furent peintes en orange et gris pour les liaisons Citybahn sur la ligne Köln-Gummersbach en 1984. Après la fin de la période d'essai elles conservèrent cette livrée jusque dans les années 1990. En 1987 les locomotives de la série 218 furent repeintes en couleur rouge orient avec des moustaches blanches. Les locomotives de la série 218 encore en service aujourd'hui ont pratiquement toutes été repeintes dans la livrée rouge actuelle de la DB.

Le Modèle Réduit

La série 218 de PIKO est extrêmement détaillée grâce à l'utilisation de matériaux spéciaux résistant aux

intempéries et ne demande qu'à être utilisée à l'extérieur. Les modèles se distinguent par les différents détails suivants :

Techniques

- Un moteur puissant par bogie, protégés contre l'eau
- Prise de courant sur les 6 roues au moyen de capteurs de roue
- 2 frotteurs par bogie, en contact direct avec la voie
- Roues nickelées
- 2 lests supplémentaires intégrés pour augmenter la force de traction
- Éclairage 3 feux avec LED dépendant du sens de marche
- Prête à recevoir un système digital, un système sonore et un haut parleur
- Signal 3 feux éclairés variant en fonction du sens de marche
- Tampons amovibles pouvant s'échanger contre système d'attelage central
- Attelage compatible avec le système LGB
- Longueur 615 mm
- Poids environ 4.300 g

Détails

- Disques de roues mettant en valeur les détails de gravure
- Disques de roues nickelés noirs
- Caisse en plastique comportant beaucoup de détails en relief conformes à la réalité comme les mains montoires et les portes
- Mains montoires rapportées sur les côtés

- Mains courantes avant rapportées
- Fenêtres frontales et latérales rapportées
- Cadres de fenêtres frontales peints en noirs et cadres de fenêtres latérales peints en blancs
- Vitre de l'emplacement du moteur fumée
- Essuie-glace rapportés
- Poste de conduite aménagé avec conducteur
- Toiture rapportée à la gravure fine, vis, grille d'aération
- Reproduction des différents détails des bogies avec ressorts à boudins
- Pièces en plastique spécial pour fonctionnement en extérieur
- Tampographie complète et conforme à la réalité
- Peinture conforme à la réalité

Mise en fonctionnement de votre locomotive 76-4

Sortie du modèle

Sortez le modèle délicatement de l'emballage en styropor afin que les pièces rapportées –mains montoires - ne soient pas endommagées

Mise en marche

Nous vous recommandons de faire rouler la locomotive pendant 30 min dans chaque sens, sans charge, afin d'obtenir un fonctionnement optimal et une bonne puissance de traction. Veuillez noter qu'un fonctionnement sans faille du modèle n'est garanti que sur des rails propres.

Caractéristiques techniques

Tampon

La locomotive est équipée d'usine comme en réalité, de traverses de tamponnement avec 2 tampons. En enlevant 2 vis sous le chassis on peut à tout moment démonter la traverse de tamponnement centrale. Avec le modèle se trouvent 2 supports de traverses de tamponnement centrales de rechange.

Tension nominale

Le modèle fonctionne sous tension de 0 à 24 V CC.

Consommation de courant

Le modèle a besoin d'un transformateur ou variateur de vitesse qui délivre au minimum 2 A . N'utilisez que des transformateurs ou des variateurs autorisés et en bon état.

Moteur

Le modèle dispose d'un moteur puissant par bogie qui a une forte prise de courant sur chaque essieu.

Eclairage

Le modèle possède un éclairage avant blanc indépendant avec LED du sens de marche.

Rayon

Le modèle circule sur un rayon minimum de 600 mm

Accessoires

Décodeur digital

D'usine le modèle est équipé pour l'installation d'un décodeur PIKO multiprotocole réf 36120. Après

l'installation du décodeur, la locomotive peut circuler sur des réseaux en système digital.

Module sonore

D'usine la locomotive est équipée pour l'installation d'un module sonore reproduisant le son original des BR 218 réf PIKO 36191. Un décodeur 36120 sera nécessaire. Le module sonore peut s'enficher sur le décodeur; il possède un haut parleur puissant avec une membrane étanche.

Entretien

Graissage

Il est recommandé de graisser les engrenages à travers toutes les 25 h de fonctionnement. (en manuel d'utilisation).

Nettoyage

Après un long séjour à l'extérieur, nettoyez votre locomotive avec un produit de nettoyage doux et un torchon micro fibre. Ne trempez en aucun cas la locomotive complète dans une quelconque solution pour la nettoyer.

Changer les contact de rails et contacts d'essieux les 500 h de fonctionnement.

Attention:

Veuillez noter que pendant le fonctionnement, un moteur peut toujours heurter les parties mécaniques (patins, roues) ou d'autres matériaux. Nettoyer avec un chiffon propre et doux tout surplus d'huile ou de graisse sur les rails. En cas de dommage, PIKO ne porterait aucune responsabilité.

Attention:

Conseils de sécurité importants

- Inspectez régulièrement le transformateur afin de déceler d'éventuels dommages.
- En cas d'endommagement, il ne faut absolument pas utiliser le transformateur avant une réparation totale des pièces!
- Ce modèle doit être raccordé à une seule source d'énergie!
- Ne convient pas aux enfants de moins de 14 ans. Présence de petits éléments susceptibles d'être avalés.
- Faire fonctionner ce jeu uniquement avec un transformateur autorisé ayant les caractéristiques suivantes !
- Le transformateur n'est pas un jouet!
- Toujours débrancher le modèle du transformateur pour procéder à un nettoyage !
- Il est interdit d'introduire les fils de connexion dans une prise électrique !

Het doet ons goed dat u heeft besloten tot de aanschaf van het nieuwe spoor-G-BR 218-model van PIKO.

De loc is tijdens de ontwikkeling onder alle mogelijke realistische omstandigheden intensief getest, zodat wij u veel rijplezier met de loc kunnen garanderen.

Ondanks dat, willen wij graag uw praktijkervaringen met het G-spoor BR 218-model leren kennen, omdat de echte praktijktest meestal nog zwaardere omstandigheden zal kennen, dan onze ontwikkelaars zich kunnen voorstellen.

Wij verzoeken u om uw indrukken aan ons mede te delen per e-mail aan hotline@piko.de, per fax aan +49 3675 897250 of per post aan PIKO Spielwaren GmbH, Lutherstraße 30, 96515 Sonneberg/Thüringen. Op positieve berichten zijn wij uiteraard bijzonder gesteld, maar ook negatieve ervaringen en/of voorstellen tot verbetering helpen ons bij de verdere ontwikkeling van dit model en volgende modellen in G-spoor.

Hartelijk dank voor uw ondersteuning!
Uw PIKO Team

Het voorbeeld

De BR 218 is een vierassige dieselloco van de DB AG. Vele jaren lang was zij de talrijkste en belangrijkste vertegenwoordiger van de Westduitse diesellocomotieven voor de hoofdbaan. Ook heden ten dage wordt de BR 218 nog ingezet in de sneltreindienst op alle niet geëlektrificeerde baanvakken. Ook in alle andere diensten treft men haar nog veelvuldig aan. De locomotieven van de serie 218 zijn de laatste ontwikkeling uit de V160 locomotiefamilie. In de BR 218 werden veel ontwikkelingen uit de series V160 t/m V169 samengevat. Van de BR 217 gebruikte men de elektrische treinverwarming, van de prototypes van de BR 215 nam men de motor over met een vermogen van 1.840 kW (2.500 PK). Deze motor maakte een hulpdieselmotor voor de aandrijving van de verwarmingsgenerator overbodig. In 1968 leverde de firma Krupp twaalf voorserie-locomotieven, die vanaf het begin in dienst gesteld werden met het computernummer 218. De levering van de vervolgserie van 398 locomotieven vond plaats van 1971 t/m 1979 en werd uitgevoerd door de firma's Henschel en Krupp. De 2.500 tot 2.800 PK sterke B'B'-dieselloco's kennen een topsnelheid van 140 km/u en worden zowel in de reizigers- als in de goederendienst

ingezet. De BR 218 heeft zich door de tijd als betrouwbare trekkracht bewezen en gold bij de DB tot het jaar 2000 tot de belangrijkste serie dieselloco's voor de hoofdbaan. Intussen is de aanschaf van nieuwe dieseltreinstellen vergevorderd en daardoor worden steeds meer getrokken treinen vervangen door dieseltreinstellen (VT).

Het aantal BR 218 loco's was daardoor in 2004 reeds tot ca. de helft gereduceerd. De BR 218 heeft talrijke kleurstellingen gekend. De eerste 218 loco's werden nog in de toenmalige kleurstelling purperrood (RAL 3004) afgeleverd. Vanaf het bouwjaar 1974 werden ze afgeleverd in het nieuwe DB-kleurenschema oceaانبlauw-beige. Loc 218 217 werd als proef geschilderd in de TEE kleurstelling rood-beige. Tien locomotieven werden in 1984 voor het CityBahn-project op het baanvak Köln-Gummersbach omgespoten in oranje met een lichtgrijze band. Na de beëindiging van dit proefbedrijf behielden zij deze kleurstelling nog tot 1990. Vanaf 1987 werden de loco's van de serie 218 tijdens hun grote revisie overgespoten in de nieuwe huisstijl van de DB: orientrood met een witte schort op de neus. De nog overgebleven loco's van de bouwserie 218 treft men ondertussen bijna alleen nog maar aan in het actuele verkeersrood.

Het model

De BR 218 van PIKO is rijkelijk gedetailleerd. Het model is door het gebruik van speciale kunststoffen weersbestendig en daardoor volledig inzetbaar in de buitenlucht. Het model heeft de volgende kenmerken:

Techniek

- Ieder draaistel heeft een krachtige motor, die samen met de aandrijving in een spatwaterdichte behuizing is opgehangen
- Stroomafname van alle 6 wielen middels sleepcontacten
- Ieder draaistel is bovendien uitgevoerd met een stroomafnamesleepcontact op de rails
- Metalen wielen
- Twee zware gewichten voor verhoging van de trekkracht
- Een via LEDs verlicht A-sein dat wisselt met de rijrichting
- Voorbereid voor de inbouw van een digitale decoder en een soundsysteem
- Voorbereid voor de inbouw van een luidspreker
- Separaat aangezette bufferbalken, uitwisselbaar tegen bufferbalken met middenbuffer
- Beugelkoppeling compatibel met het LGB-systeem
- Lengte: 615 mm
- Gewicht: ca. 4.300 gram

Detailering

- Wielen van metaal met uitgefreesd profiel
- Wielen zwart gekleurd
- Kunststof behuizing met veel werkelijkheidsgetrouwe detailering zoals deurhandgrepen, klinken, luchtroosters en deuren
- Los aangebrachte handgrepen aan de fronten
- Los ingezet glas in de front- en zijramen
- Raamranden aan de frontzijde zwart bedrukt
- Raamranden aan de zijkant zilver bedrukt
- Ramen in de motorruimte voorzien van rookglas
- Los aangebrachte ruitenwissers
- Volledig ingerichte machinistenruimten met aan één zijde een machinist
- Los aangebracht dak met fijne detailering van alle luchtroosters, kleppen en uitlaatopeningen
- Nabootsing van alle details aan de draaistellen, zoals de zandkisten en de schroefveren
- Alle onderdelen uit speciaal kunststof voor het outdoor tuinbedrijf
- Kleurstelling volgens voorbeeld
- Opschriften geheel volgens voorbeeld

In gebruiknaam van uw loc Uitpakken van het model

Neemt u het model na het openen svp voorzichtig uit de styroporverpakking, zodat alle losse delen, zoals handgrepen etc. niet worden beschadigd.

In gebruiknaam

Wij adviseren om de loc onbelast ca. 30 minuten naar iedere rijrichting te laten rijden, zodat het model optimaal wordt ingereden en een goede trekkracht ontwikkelt. Wij wijzen u erop, dat goede rij-eigenschappen van de loc uitsluitend gegarandeerd zijn op schone rails.

Technische verklaringen

Buffers:

Het model is fabrieksmatig voorzien van de werkelijkheidsgetrouwe bufferbalk met twee buffers. Door het losdraaien van de twee schroeven aan de onderzijde, is ombouw mogelijk naar de bufferbalk met middenbuffer. Bij de loc zijn twee bufferbalken met middenbuffer meegeleverd.

Nominale spanning

De bedrijfsspanning van het model is 0 tot 24 Volt DC.

Stroomvoorzorging:

Het model heeft een trafo of rijregelaar nodig, die minimaal 2 A levert. Gebruikt u svp uitsluitend trafo's of rijregelaars die aan deze eis voldoen en die geen mankementen vertonen.

Aandrijving:

Het model bezit in ieder draaistel een zeer krachtige motor, die via een robuust uitgevoerd tandwielhuis alle assen aandrijft.

Verlichting:

Het model is voorzien van een rijrichtingsafhankelijke driepunts witte frontverlichting, dwz dat in de rijrichting

vooruit de frontverlichting brandt.

Radius:

De kleinste radius die het model kan berijden bedraagt 600 mm.

Accessoires

Digitale decoder:

Het model is fabrieksmatig voorbereid voor de inbouw van de PIKO loc decoder #36120. Na de inbouw van deze decoder kan de loc worden ingezet op digitaal bestuurd modelbanen.

Soundmodule:

Het model is fabrieksmatig voorbereid voor de inbouw van de originele BR 218-sound middels de PIKO soundmodule #36191. Bij deze soundmodule heeft u tevens de loc decoder #36120 nodig. Via een stekker kan de soundmodule met de decoder worden verbonden. De soundmodule wordt geleverd met een breedbandluidspreker met een waterbestendige membraam.

Onderhoud

Smeren:

Na elke 25 bedrijfsuren zéér kleine hoeveelheden zuurvrij en harsvrij vet op de tandwielen doen. (zie het smeerschema, montagehandleiding)

Reinigen:

De model dient na langdurig tuinbedrijf uitsluitend gereinigd te worden met een mild reinigingsmiddel en een vezelvrije doek en/of een zachte kwast. Doop de complete model in géén geval in een oplossing.

Wissel na elke 500 bedrijfsuren de railsleepcontacten en de wielcontacten.

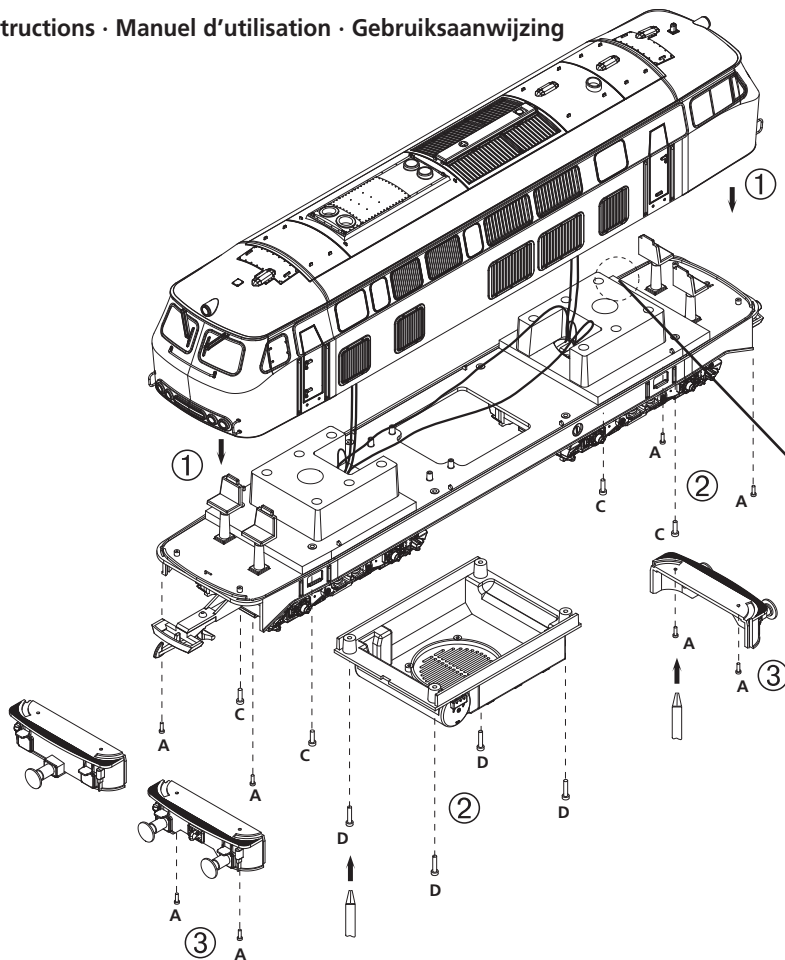
Attentie: Let u er svp op, dat er door het rijden slijtage aan de mechanische delen (wielen, contact-slepers, etc.) kan ontstaan, welke ertoe kan leiden dat er verontreiniging wordt veroorzaakt aan tapijt en andere materialen. Gelekt vet of olie met een zachte doek afvegen. Bij hierdoor veroorzaakte schade is PIKO Spielwaren GmbH op geen enkele wijze verantwoordelijk.

Let op: Belangrijke veiligheidsvoorschriften

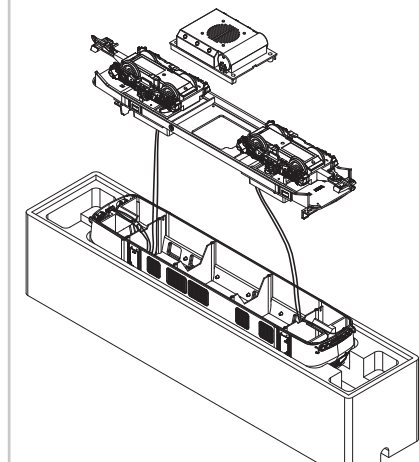
- De transformator dient regelmatig op beschadigingen of defecten gecontroleerd te worden!
- In geval van een beschadiging of defect mag de transformator niet langer gebruikt worden, totdat deze gerepareerd is!
- De transformator mag uitsluitend middels één energiebron gebruikt worden!
- Niet geschikt voor kinderen onder de 14 jaar omdat dit model functionele scherpe kanten en punten bezit.
- Het model uitsluitend gebruiken met de volgende kenmerken !
- De transformator is géén speelgoed!
- Vóór het reinigen, de transformator loskoppelen van de netspanning en het model!
- De verbindingsdraden mogen niet in het stopcontact worden gestoken!

MONTAGEANLEITUNG

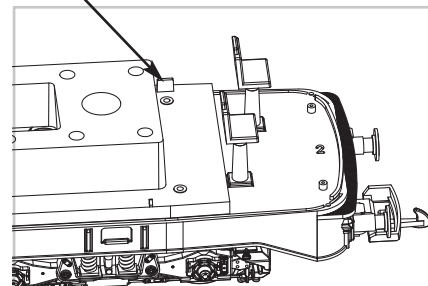
Assembly instructions · Manuel d'utilisation · Gebruiksaanwijzing



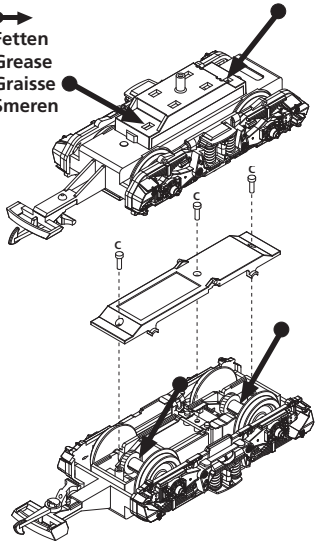
Verpackung als Montagehilfe
Upper Part of styro box as "cradle" for servicing
Emballage comme support pour le montage
Verpakking als montagehulp



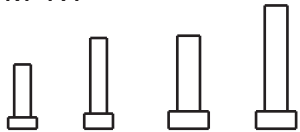
Verdrehsicherung
Body mounting alignment tab
Butée
Arretering tegen verdraaien



→
 Fetten
 Grease
 Graisse
 Smeren



M 1:1



A

B

C

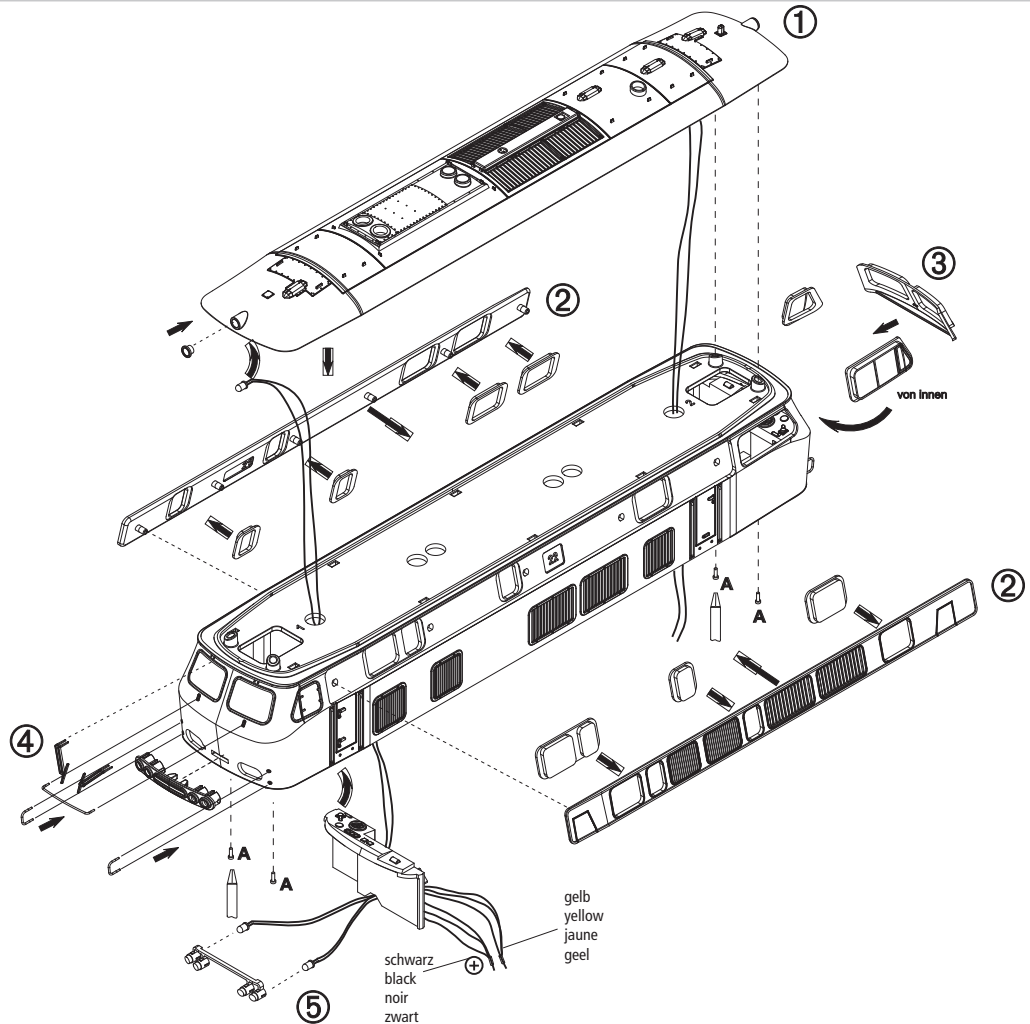
D

A = 2,2 x 7

B = 2,2 x 10

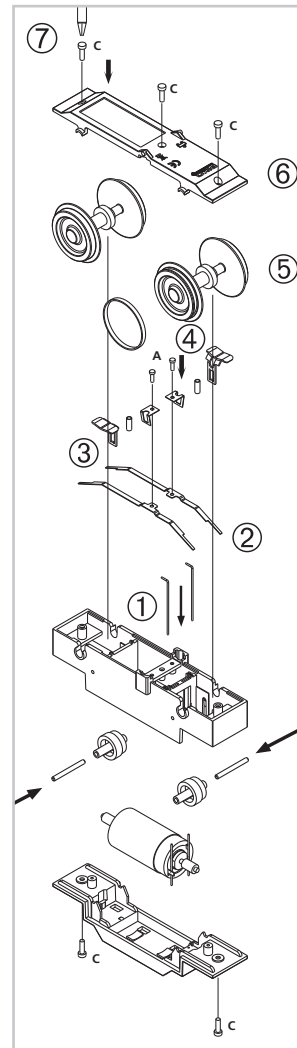
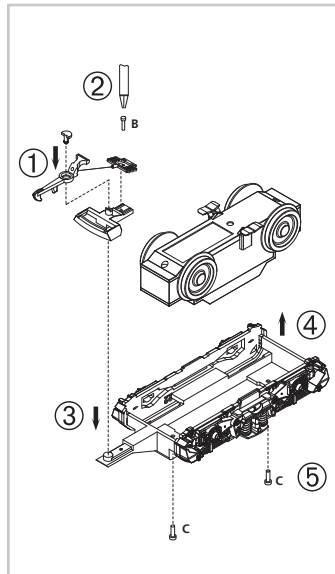
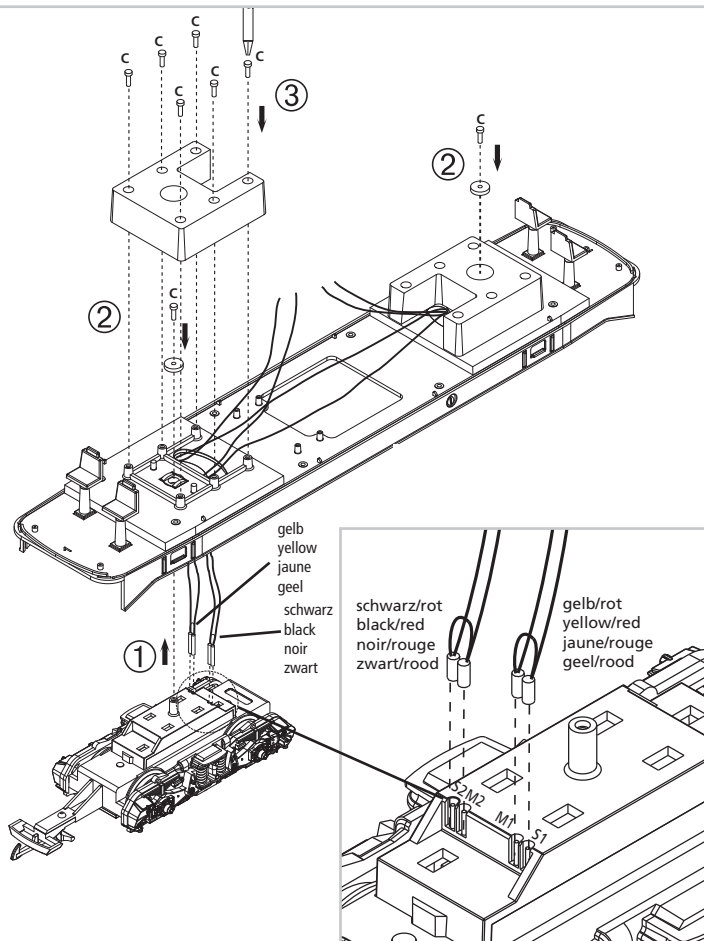
C = 3,0 x 10

D = 3,0 x 14



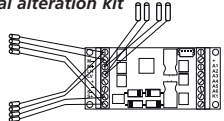
MONTAGEANLEITUNG

Assembly instructions · Manuel d'utilisation · Gebruiksaanwijzing

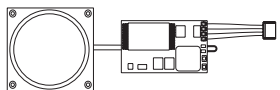


EINBAUANLEITUNG · ASSEMBLY INSTRUCTION BR 218

36120 Umbaukit digital
Digital alteration kit



36191 Soundmodul & Lautsprecher
Sound modul with loud speaker



Beleuchtung weiter verwenden
continuing to use analog lighting

①

Bestehende Verkabelung bis auf das Beleuchtungskabel entfernen. Beleuchtungskabel bitte weiter verwenden.

Removing an existing wiring except for the lights cable. Please further use lights cable

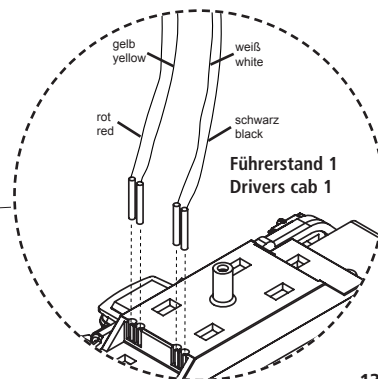
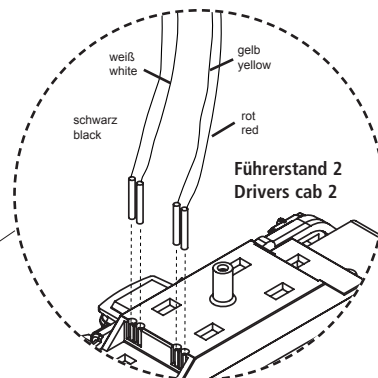
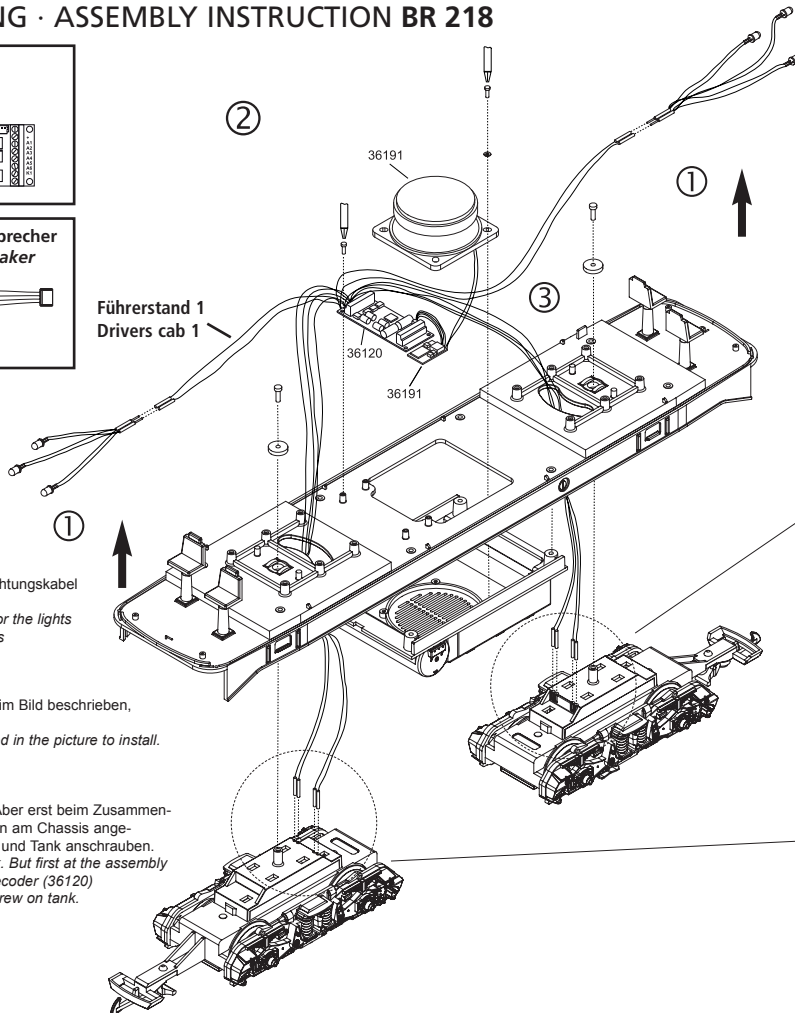
②

Neue Verkabelung und Dekoder, wie im Bild beschrieben, einbauen.

New wiring and decoders as described in the picture to install.

③

Lautsprecher im Tank anschrauben. Aber erst beim Zusammenbau den Sounddecoder (36191) in den am Chassis angeschraubten Decoder (36120) stecken und Tank anschrauben.
Screwing on loudspeakers in the tank. But first at the assembly the sounddecoder (36191) into the decoder (36120) screwed on at the chassis are and screw on tank.



PIKO GARTENBAHN LOKOMOTIVEN

PIKO G locomotives Assortment · Assortiment PIKO G locomotives
Überzicht PIKO G lokomotiefen



37410 BR 182 DB AG Ep. V



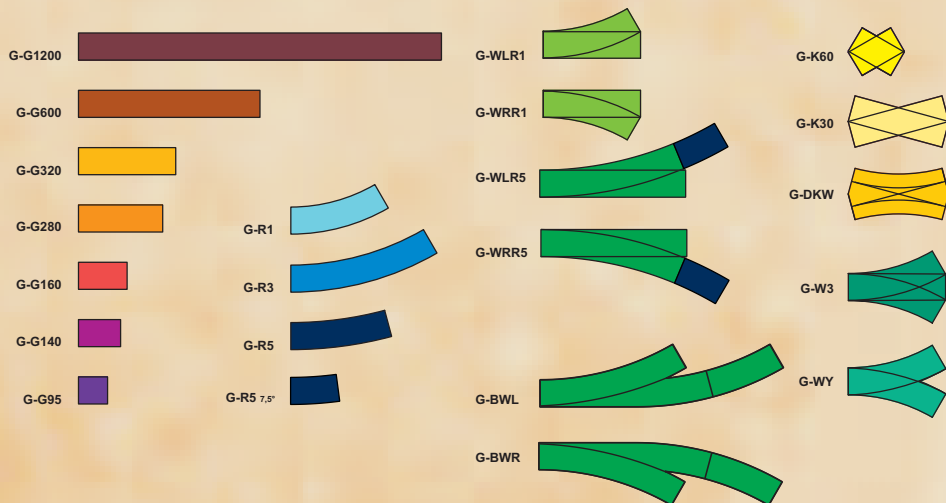
37411 Taurus Siemens Dispolok Ep. V



37412 Taurus 1116 ÖBB Ep. V

PIKO G-GLEIS FÜR DRINNEN UND DRAUSSEN

PIKO G-Track · Voie PIKO G · PIKO G-Rail



PIKO GARTENBAHN GEBÄUDEMODELLE

Model building kits · Kits de bâtiment · Bouwsets van gebouwen



62105 Bahnhof / Station „Santa Fe“



62028 Hauptbahnhof „Burgstadt“ / Union Station



62059 Kapelle „St. Ursula“ / „St. Ursula“ Church



62700 Bahnhof/Station „Green River“
62701 Old West Wasserturm / Water Tower



62040 Bahnhof / Station „Rosenbach“



62053 Wohnhaus „Frank Schäfer“ / Timbered House

PIKO SERVICE

PIKO Spielwaren GmbH
Lutherstraße 30 · 96515 Sonneberg, Germany
Fax: +49 36 75 89 72 50
e-mail: hotline@piko.de
www.piko.de
©PIKO 2011/37500-90-7003



0-24 V ---

Australien
ALLABOARD Modellbahn
68-72 Old Hume Highway Braemar
AU - Mittagong North 2575 NSW
Tel.: 02-4871 2966
Fax: 02-4872 1183
e-mail: sales@allaboard.com.au
www.allaboard.com.au

Belgien / Luxemburg
Marantrade S.C.R.L.
Rue des Saules, 13 B
B - 1360 Thorembais - St.-Trond
Tel.: 081 - 658221
Fax: 081 - 658221
e-mail: Marantrade@scarlet.be

P.R. China & Hong Kong
DongGuan PIKO Model
Manufacturing Ltd.
Xintang Road, ChaoLang
Industrial Estate, ChaShan Town
523392 DongGuan City/ P.R. China
Tel.: 0769-81866863
Fax: 0769-81866861
e-mail: info@piko.cn
www.piko.cn

Frankreich
S.A.I. Distributions
36 Route de Sully, BP 27
F - 45730 Saint Benoit sur Loire
Tel.: 02 - 38351100
Fax: 02 - 38351133
e-mail: info@maquettes-sai.fr
www.maquettes-sai.fr

Griechenland
Diorama
Pagonis Dimitrios
Ippokratous 69A
GR - 10680 Athen
Tel.: 0210 - 3617594
Fax: 0210 - 6773417
e-mail: diorama@otenet.gr
www.diorama.com

Großbritannien
Gaugemaster Controls Ltd.
Gaugemaster House, Ford Road
GB - Arundel, West Sussex BN18 0BN
Tel.: 01903 - 884321
Fax: 01903 - 884377
e-mail: sales@gaugemaster.co.uk
www.gaugemaster.com/piko

Italien
Modellismo COREL s.r.l.
Via Zuretti, 5
I - 20125 Milano
Tel.: 02-66982895
Fax: 02-66986679
e-mail: info@corel-srl.it
www.corel-srl.it

Litauen
Medita, UAB
P. Baublio 2A
LT - 08406 Vilnius
Tel.: 0370 - 6872 1188
Fax: 0370 - 5272 0101
e-mail: info@minipasaulis.lt
www.minipasaulis.lt

Mexiko
CORPORATIVO VIVE
S.A. de C.V.
Manuel Gonzalez 588
H1 Col. Atlampa
Mexico D.F. C.P.06450.
Tel.: 055-10552505
Fax: 055-10552506
e-mail: contacto@corporativovive.com
www.corporativovive.com.mx

Niederlande
Scalettrading
Gabriël Metsustraat 10
NL - 7312 PS Apeldoorn
Tel.: 055 - 3559728
Fax: 055 - 3559761
e-mail: info@scalettrading.nl
www.scalettrading.nl

Österreich
Dolicho Modellspielwaren GmbH
Bahnhofstraße 4, TOP 3
A - 2340 Mödling
Tel.: 02236 - 25909
Fax: 02236 - 25908

Polen
SK-Model Sp. z o.o.
ul. Jednoróżca 1A
PL - 80-299 Gdańsk
Tel.: 058-520 90 33
Fax: 058-558 30 56
e-mail: biuro@sk-model.pl
www.sk-model.pl

Rumänien
MINIMODEL THE SRL
B-dul Vasile Milea Nr. 9
BLA, SC B, ET 2, Ap. 18
RO - 61342 Bucuresti
Tel.: 021 - 2241273
Fax: 021 - 318167258
e-mail: minimodel@easy.net.ro

Russland
Please contact PIKO
for the distributor address
e-mail: info@piko.de
www.piko.de

Schweiz
ARWICO AG
Brühlstrasse 10
CH - 4107 Ettingen
Tel.: 061 - 722 12 22
Fax: 061 - 722 12 44
e-mail: sekretariat@arwico.ch
www.arwico.ch

Spanien
Trenes Aguilo
Vía Augusta 7
E - 08950 Esplugues de Llobregat
Tel.: 00 - 34 - 93 - 499 05 29
Fax: 00 - 34 - 93 - 394 09 35
e-mail:
trenes-aguilo@infonegocios.com
www.trenes-aguilo.com

Tschechien
NEXES s.r.o.
Osadní 12a
CZ - 17000 Praha 7
Tel.: 233 372 482
Fax: 233 371 894
e-mail: nexes@iol.cz

Türkei
UGUR AKMAN - HOBBYTIME
Turan Günes Bulvari
Hilal Mah. 81 Sokak N° 5/A
TR - Cankaya - Ankara
Tel.: 0312 - 438 4031
Fax: 0312 - 438 0381
e-mail: akman@hobbytime.com.tr
www.hobbytime.com.tr

Ukraine
Group of Companies
"Paritet-Service"
I.Lepse blvd., 4, JSC "Rostok"
03680, Kiev, Ukraine
Tel.: 044-499-3707
Fax: 044-499-3706
e-mail: info@ps.ua
www.ps.ua

Ungarn
Modell & Hobby Kft.
Váci út 95
H - 1139 Budapest
Tel.: 01 - 2370743
Fax: 01 - 2370744
e-mail: info@modell.hu
www.modell.hu

USA & Kanada
PIKO America LLC
4610 Alvarado Canyon Rd., Suite 5
San Diego CA 92120
Tel.: 619 - 280-2800
Fax: 619 - 280-2843
e-mail: info@piko-america.com
www.piko-america.com